

Заменяет акт от  
« 09 » 06 2016г.

Приложение №2 к Распоряжению от

11.04.2014г. №271

№ НМ/908595-2016

## А К Т

### разграничения границ балансовой принадлежности сторон

№ НМ/908595/2/МРЭС-2016

от « 28 » ноября 20 16 г.

Публичное акционерное общество «Московская объединенная электросетевая компания», именуемое в дальнейшем сетевой организацией, в лице заместителя директора – главного инженера филиала «Новая Москва» Иванова Евгения Викторовича, действующего на основании доверенности №99 от 28.09.2016г., с одной стороны, и

Дачное некоммерческое партнерство «Певчее», именуемое в дальнейшем «Заявитель», в лице Председателя правления Увицкой Кристины Андреевны действующей на основании устава, с другой стороны, в дальнейшем именуемые сторонами, оформили и подписали настоящий акт, определяющий границы балансовой принадлежности электроустановок сторон.

Электроустановки сторон, в отношении которых настоящим актом устанавливаются границы балансовой принадлежности, находятся по адресу:

**г. Москва, пос. Первомайское, вблизи дер. Клоково, малоэтажная жилая застройка «Певчее»**

Акт о технологическом присоединении от \_\_\_\_\_ № \_\_\_\_\_

Характеристики присоединения:

максимальная мощность 1300 кВт;

совокупная величина номинальной мощности присоединенных к электрической сети трансформаторов 2900 кВА.

Перечень точек присоединения:

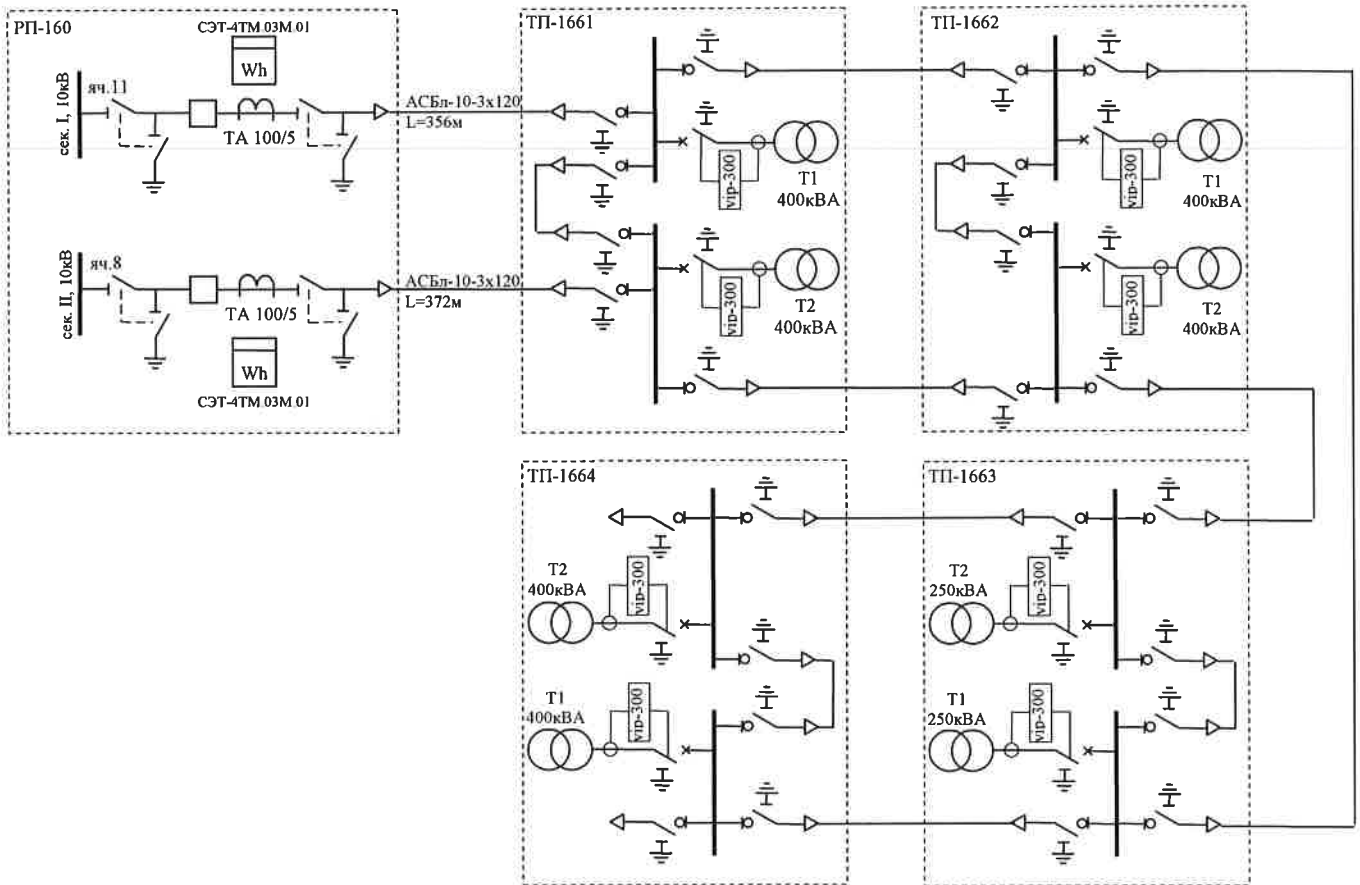
Точка присоединения	Источник питания (наименование питающих линий)	Описание точки присоединения	Уровень напряжения (кВ)	Максимальная мощность (кВт)	Величина номинальной мощности присоединенных трансформаторов (кВА)	Категория надежности электропитания
1	ПС-781	яч. №8 РУ-10кВ РП-160	10	1300	1450	II
2	ПС-781	яч. №11 РУ-10кВ РП-160	10		1450	II

У сторон на границе балансовой принадлежности находятся следующие технологически соединенные элементы электрической сети:

Наименование электроустановки (оборудования) сетевой организации	Наименование электроустановки (оборудования) заявителя
ячейка №8 в РУ-10 кВ РП-160	КЛ-10 кВ яч.№8 от РП-160 до ТП №1661(2х400кВА), ТП №1662(2х400кВА), ТП №1663(2х250кВА), ТП №1664(2х400кВА)
ячейка №11 в РУ-10 кВ РП-160	КЛ-10 кВ яч.№11 от РП-160 до ТП №1661(2х400кВА), ТП №1662(2х400кВА), ТП №1663(2х250кВА), ТП №1664(2х400кВА)

Границы балансовой принадлежности сторон установлены: места крепления кабельных наконечников отходящих КЛ-10 кВ в ячейке №8 в РУ-10 кВ РП-160 и в ячейке №11 в РУ-10 кВ РП-160

Схематично границы балансовой принадлежности сторон указаны в приведенной ниже схеме соединения электроустановок.



Прочее:

1. Характеристики установленных измерительных комплексов учета:

№ п/п	приборы учета			измерительные трансформаторы тока				измерительные трансформаторы напряжения			
	место установки	тип	класс точности	место установки	тип	коэф-циент трансформации	класс точности	место установки	тип	коэф-циент трансформации	класс точности
1	РУ-10 кВ РП-160 яч.№8	СЭТ-4ТМ.03М.01	0,5	РУ-10 кВ РП-160 яч.№8	ТОЛ	100/5	0,5	РУ-10 кВ РП-160	ЗНОЛП	10000/100	0,5
2	РУ-10 кВ РП-160 яч.№11	СЭТ-4ТМ.03М.01	0,5	РУ-10 кВ РП-160 яч.№11	ТОЛ	100/5	0,5	РУ-10 кВ РП-160	ЗНОЛП	10000/100	0,5

2. Устройства релейной защиты, противоаварийной и режимной автоматики:

№ п/п	№ присоединения	коэффициент трансформации трансформаторов тока	вид релейной защиты	уставка защиты		тип реле
				ток сраб.(А) напр. сраб.(Е)	время сраб. при Т.К.З.(с)	
1	РУ-10 кВ РП-160 яч.№8	200/5	МТЗ	200	1,2	Сириус-2Л
2	РУ-10 кВ РП-160 яч.№11	200/5	МТЗ	200	1,2	Сириус-2Л



Подписи сторон:

